

SMONOTHER 620

Automatická zouvačka kol

Obj. č. 888.620



- ♦ Profesionální jednorychlostní zouvačka kol vhodná pro každodenní použití
- ♦ Snadno ovladatelná, každý součástka je navržena pro co nejjednodušší použití
- ♦ Upínací čelisti i odražecí rameno jsou opatřeny plastovou ochranou
- ♦ Automatický manipulátor umožňující nastavení vzdálenosti ráfků
- ♦ S pomocným přídatným ramenem (obj. č. 888.641) je snadné i přezouvání nízkoprofilových pneumatik



Automatický manipulátor umožňující nastavení vzdálenosti ráfků

10"~24.5"



Plastová ochrana upínacích čelistí

3"~14"



SMONTH

Pomocné montážní rameno

Obj. č. 888.641



Přídavné rameno zouvačky slouží jako pomocné zařízení při montáži a demontáži pneumatik, zejména u nízko profilových pneumatik je toto zařízení nutnou součástí stroje



Zvláštní příslušenství

Obj. č. 888.654
Kladka na stlačení patky



Obj. č. 888.656
Plastová montážní hlava Půlměsíc



Obj. č. 888.657
Plastová montážní hlava Profi

Obj. č. 888.655
Spojka běžného uchycení (není vyobrazeno)



Nástroj pro rychlou výměnu hlavy



Obj. č. 888.660
sada pro motocykly a skútry

Obj. č. 888.658
Upínač
Obj. č. 888.659
Rychlospojka

MOTOCYKLOVÁ SADA pro kola od 6" do 23"



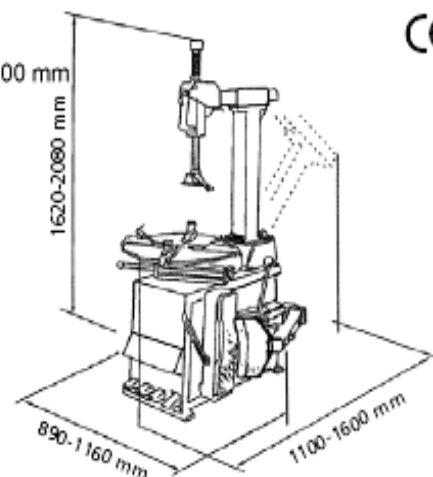
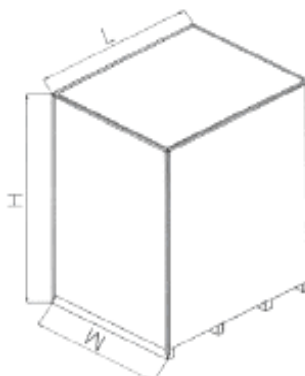
TECHNICKÉ ÚDAJE

Napájení el. proudem	3ph, AC 380-415/50 Hz
Výkon motoru	0.75 kW
Vnitřní upinací rozsah	12" ÷ 24.5"
Vnější upinací rozsah	10" ÷ 22"
Max. průměr kola	1040 mm
Šířka ráfku	3.5" ÷ 14"
Odtlačení patky	70 ÷ 355 mm
Tlak vzduchu	8 ÷ 12 bar
Čistá hmotnost Smonther	220 kg
Čistá hmotnost Rameno	60 kg

Balení:

SMONTER: D1150xŠ960xV950 mm

MONTÁŽNÍ RAMENO: D1220xŠ830xV400 mm



CE